

# KOKKUPANEKUJUHEND / ASSEMBLY INSTRUCTION

## KOMPLEKT CAPTAIN / SET CAPTAIN 20577



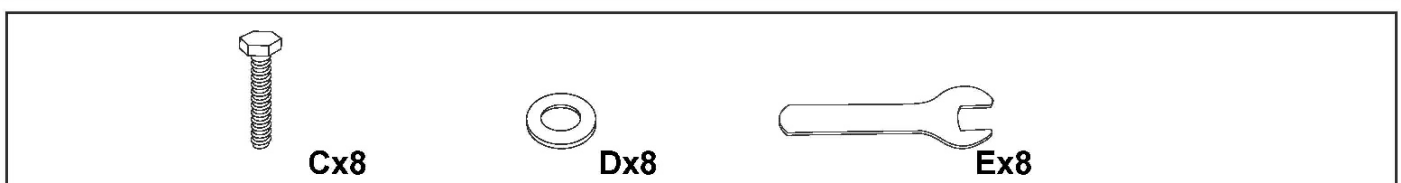
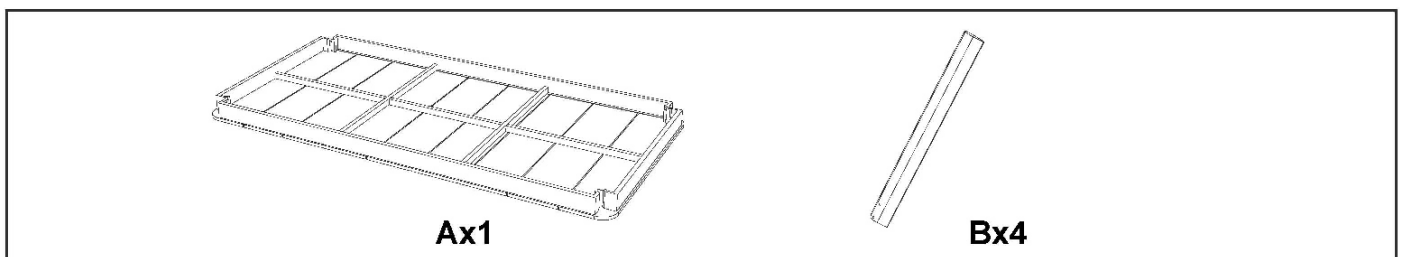
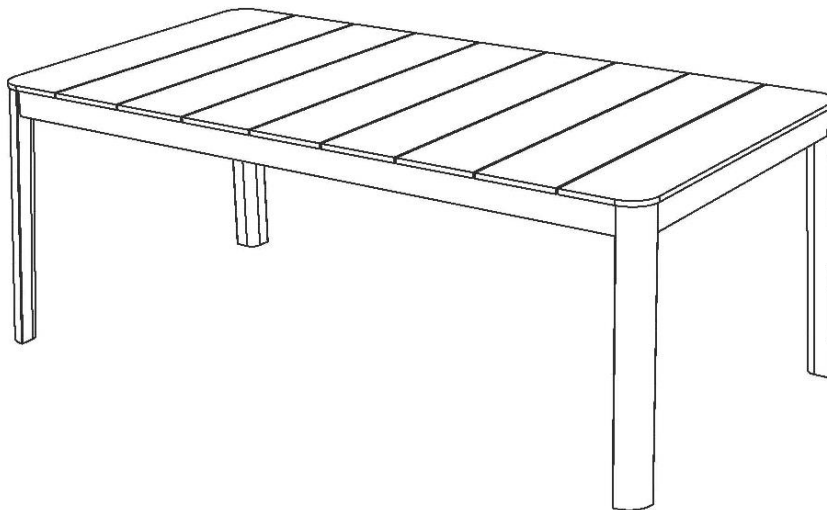
**ENNE TÖÖ ALUSTAMIST LUGEGE JUHEND LÄBI JA SÄILITAGE HILISEMAKS KASUTAMISEKS!**

1. PAKKIKGE KÕIK OSAD LAHTI, KONTROLLIGE ÜLE JA VÕRRELGE ALLTOODUD LOETELUGA.
2. ASETAGE KÕIK OSAD PUHTALE, TASASELE ALUSPINNALE (NÄITEKS VAIBALE). VÄLTIGE DETAILIDE KAHJUSTAMIST TÖÖ KÄIGUS.
3. JÄRGIGE JUHENDIT SAMM-SAMMULT.
4. KASUTAGE SEIBE ETENÄHTUD KOHTADES.
5. ÄRGE KEERAKE KRUVISID LÕPUNI KINNI ENNE, KUI KÕIK OSAD ON KOKKU PANDUD. ÄRGE PINGUTAGE KRUVISID LIIGSELT.



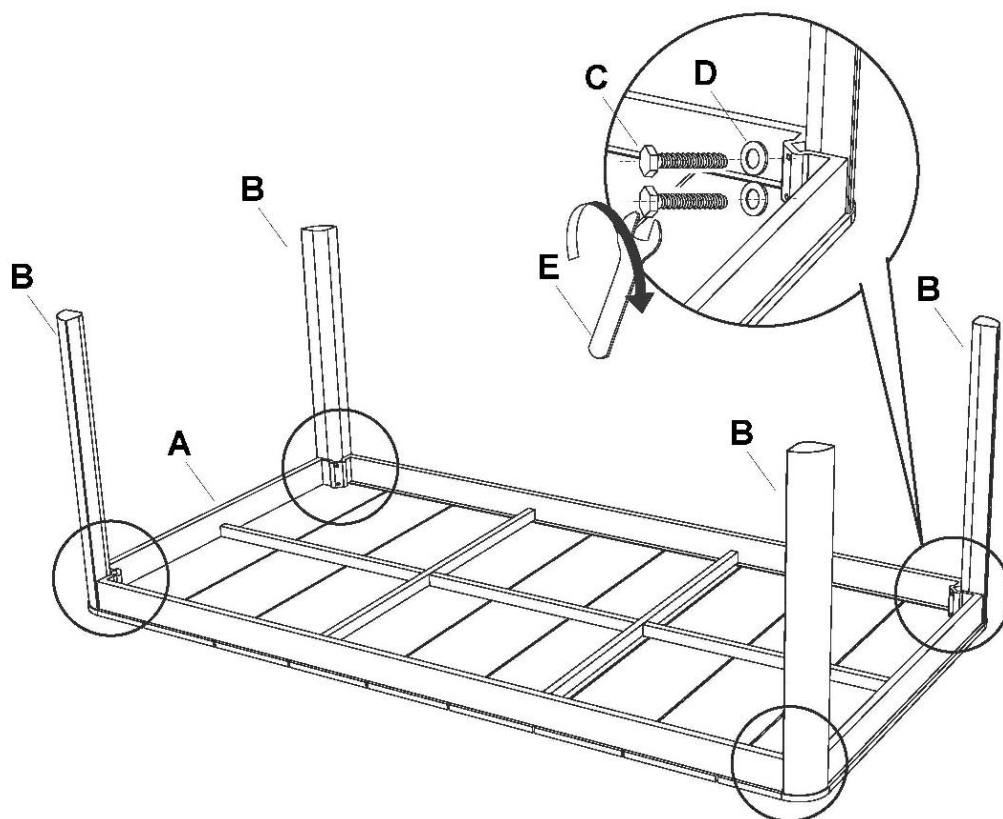
**READ AND SAVE BELOW INSTRUCTIONS BEFORE ASSEMBLY!**

1. PLEASE SEPARATE AND IDENTIFY ALL PARTS, MAKING SURE THAT YOU HAVE ALL OF THE PARTS LISTED.
2. TO AVOID ANY SCRATCHES DURING ASSEMBLY, PLEASE ASSEMBLE ON A SOFT MAT OR SIMILAR.
3. PLEASE ASSEMBLE STEP BY STEP AND FOLLOW THE INSTRUCTIONS.
4. WASHERS MUST BE USED.
5. DO NOT COMPLETELY FASTEN EACH SCREW AND NUT UNTIL ALL THE SCREWS ARE PROPERLY FIXED. DO NOT OVER FASTEN.

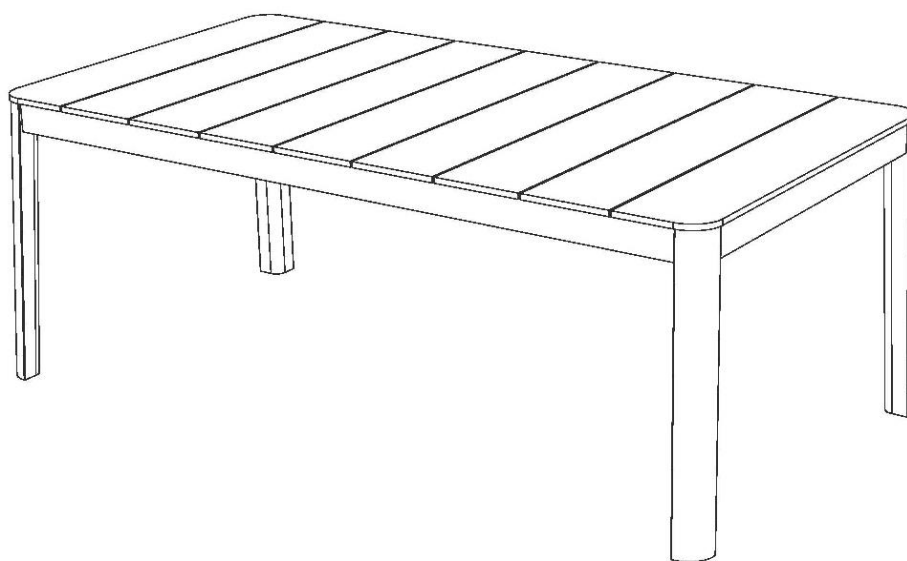


# KOKKUPANEKUJUHEND / ASSEMBLY INSTRUCTION KOMPLEKT CAPTAIN / SET CAPTAIN 20577

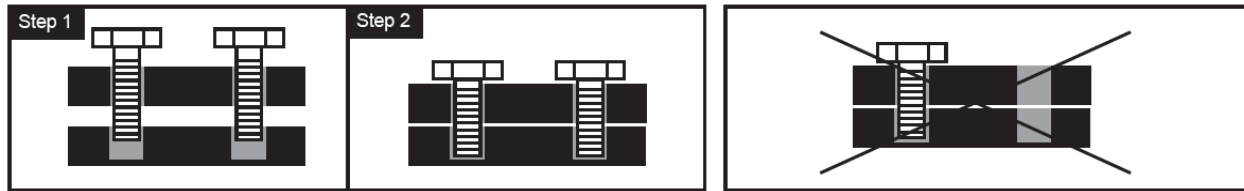
# 1



# 2



# KOKKUPANEKUJUHEHD / ASSEMBLY INSTRUCTION KOMPLEKT CAPTAIN / SET CAPTAIN 20577



## PUHASTAMINE JA HOOLDAMINE

1. PUHASTAGE NISKE LAPIGA. ÄRGE KASUTAGE VALGENDAJAT, HAPPELISI VÕI ABRASIIVSEID PUHASTUSAVEHNDEID.
2. KAITSKE MÖÖBLIT ILMASTIKUMÕJUDE EEST. KASUTAGE MÖÖBLIKATTEID. HOOAJA VÄLISELT HOIUSATGE MÖÖBLIT JAHEDEAS KUIVAS RUUMIS. PUHASTAGE MÖÖBEL ENNE HOIULE PANEKUT.
3. METALLOSADALE VÕIB TEKKIDA ROOSTE. PUHASTAGE PINNAD ROOSTEST NING TÕODELGE KORROSIONITÕRJEVAHENDIGA.
4. KONTROLLIGE REGULAARSELT ÜHENDUSKOHTI. PINGUTAGE KRUVID VAJADUSEL ÜLE.
5. REGULAARNE HOOLDUS JA KAITSE ILMASTIKUMÕJUDE EEST TAGAB MÖÖBLI PIKAEALISUSE.
6. KASUTAGE KUNSTPUIDUST LAUAPLAADI KAITSMISEKS KLAASIALUSEID VÕI LAUAMATTE. PÄIKESE PEEGELDUS VÕIB TEMPERAATUURI OLULISELT SUURENDADA JA PÕHJUSTADA PINNA SULAMIST. ÄRGE ASETAGE KUUMI NÕUSID OTSE LAUALE. KASUTAGE KUUMAALUSEID.

## CARE AND CLEANING

1. TO CLEAN, WIPE WITH DAMP CLOTH. NOT USE BLEACH, ACID SOLVENTS OR ABRASIVE CLEANERS ON PLASTICK WICKER OR FRAME PARTS.
2. DURING VARYING WEATHER CONDITIONS AND WINTER PERIOD, WE STRONGLY RECOMMEND THAT THE FURNITURE BE STORED IN A DRY AREA WITH A SUITABLE COVER. BEFORE STORAGE, PLAESE ENSURE THE FURNITURE IS CLAEN AND DRY.
3. IN THE EVENT OF BARE METAL SHOWING DUE TO SCRATCH, IT IS PREFERRED TO TREAT WITH A RUST REPELLING VARNISH OR SIMILAR.
4. PERIODICALLY CHECK AND ENSURE THAT ALL THE SCREWS ARE COMPLETELY TIGHTEN.
5. A MATCHING FURNITURE COVER IS STRONGLY RECOMMENDED TO EXTEND THE USAGE LIFE-SPAN.
6. TO PROTECT POLYWOOD TABLE TOP USE THE GLASS PADS OR PLACE MATS UNDER THE GLASS WARE. SUN REFLECTION WILL MAGNIFY TEMPERATURE AND COULD MELT POLYWOOD SURFACE. DONT PUT HOT OBJECTS DIRECTLY TO THE TABLE TOP. USE TRIVET.